



中华人民共和国国家标准

GB/T 19851.16—2007

中小学体育器材和场地 第 16 部分：跨栏架

Sports equipment and playground for middle school and primary school
Part 16: Hurdle shelf

2007-04-30 发布

2007-06-01 实施



中华人民共和国国家质量监督检验检疫总局 发布
中国国家标准化管理委员会

前 言

GB/T 19851《中小学体育器材和场地》分为 22 个部分：

- 第 1 部分：健身器材；
- 第 2 部分：体操器材；
- 第 3 部分：篮球架；
- 第 4 部分：篮球；
- 第 5 部分：排球；
- 第 6 部分：软式排球；
- 第 7 部分：乒乓球台；
- 第 8 部分：乒乓球；
- 第 9 部分：羽毛球拍；
- 第 10 部分：网球拍；
- 第 11 部分：合成材料面层运动场地；
- 第 12 部分：学生体质健康测试器材；
- 第 13 部分：排球网柱、羽毛球网柱、网球网柱；
- 第 14 部分：球网；
- 第 15 部分：足球门；
- 第 16 部分：跨栏架；
- 第 17 部分：跳高架；
- 第 18 部分：实心球；
- 第 19 部分：垒球；
- 第 20 部分：跳绳；
- 第 21 部分：毽球、花毽；
- 第 22 部分：软式橄榄球。

本部分为 GB/T 19851 的第 16 部分。

本部分的跨栏架参照了《田径竞赛规则》(2006)中规定的栏架结构，栏架的宽度、底座最长长度、重量，栏顶横木的尺寸和颜色的要求。

我国中小学体育器材中的跨栏架除符合本部分的要求外，还应符合 GB 19272—2003《健身器材 室外健身器材的安全 通用要求》中的相关条款。

本部分由中华人民共和国教育部提出。

本部分由全国体育用品标准化技术委员会归口。

本部分负责起草单位：教育部体育卫生与艺术教育司、中央教育科学研究所、朗捷体育用品有限公司、北京国体世纪体育用品质量认证中心。

本部分参加起草单位：宁波奇胜运动器材有限公司、南京千方健身有限公司、山西澳瑞特健康产业股份有限公司、北京体之杰体育用品有限公司、北京市圣日体育设施工程有限公司。

本部分主要起草人：庄弼、吴键、陆立青、王敬泽、侯力波、战善波、奚小刚、郭飞、刘少树、凌镇球、曾文飞、秦有年、张耀辉、贾志勇。

中小学体育器材和场地

第 16 部分：跨栏架

1 范围

GB/T 19851 的本部分规定了中小學生体育器材和场地中跨栏架产品的分类、要求、试验方法、检验规则、标志、包装、运输和贮存。

本部分适用于九年义务教育阶段学校教学和课外体育活动中使用的跨栏架。

2 规范性引用文件

下列文件中的条款通过 GB/T 19851 的本部分的引用而成为本部分的条款。凡是注日期的引用文件，其随后所有的修改单(不包括勘误的内容)或修订版均不适用于本部分，然而，鼓励根据本部分达成协议的各方研究是否可使用这些文件的最新版本。凡是不注日期的引用文件，其最新版本适用于本部分。

GB/T 2828.1—2003 计数抽样检验程序 第 1 部分：按接收质量限(AQL)检索的逐批检验抽样计划

GB/T 2829—2002 周期检验计数抽样程序及表(适用于对过程稳定性的检验)

GB 19272—2003 健身器材 室外健身器材的安全 通用要求

3 分类

中小學生用跨栏架的规格分小學生用跨栏架与中學生用跨栏架。

4 要求

4.1 规格、结构

中小學生用跨栏架的规格、结构应符合表 1 的规定，示意图见图 1。

表 1 中小學生用跨栏架规格、结构

单位为毫米

项目名称		规格、外观结构	适用范围	
栏架		① 应用金属或其他适宜材料制成 ② 两底座和两根立柱之间应有 1 根~2 根横梁连接 ③ 两立柱应与地面垂直，并固定在底座末端	中学	小学
栏板	用料	应选择具有一定的强度、环保的、有软感的适宜材料制成，栏板上沿应圆滑，其倒角圆角 R 不小于 5 mm	中学	小学
	长度	1 000~1 200，据学校跑道宽而定		
	宽度	50~70		
	颜色	黑白相间或对比醒目的颜色		
栏架底座长		≤ 700	中学	小学
栏架高度		男子：914 \pm 3	中学	
栏架高度		女子：840 \pm 3	中学	
栏架高度		762 \pm 3	中学	小学
栏架高度		(550 \pm 3)~(700 \pm 3)(每 50 一档，据不同年龄阶段而定)		小学

4.2 调节装置

高度调节装置应保证跨栏架升降顺畅,固定时应牢固。

4.3 栏板倾翻力

对栏板顶端中央施加规定的力,栏架应翻倒。中学用栏架施加的力为(16~20)N,小学用栏架施加的力为(10~15)N。

4.4 外观

除本部分已有要求内容相同和相类似的规定外,跨栏架的外观结构还应符合 GB 19272—2003 中 5.2 的相关要求。

4.5 表面质量要求

应符合 GB 19272—2003 中 5.10 的相关规定要求。

单位为毫米

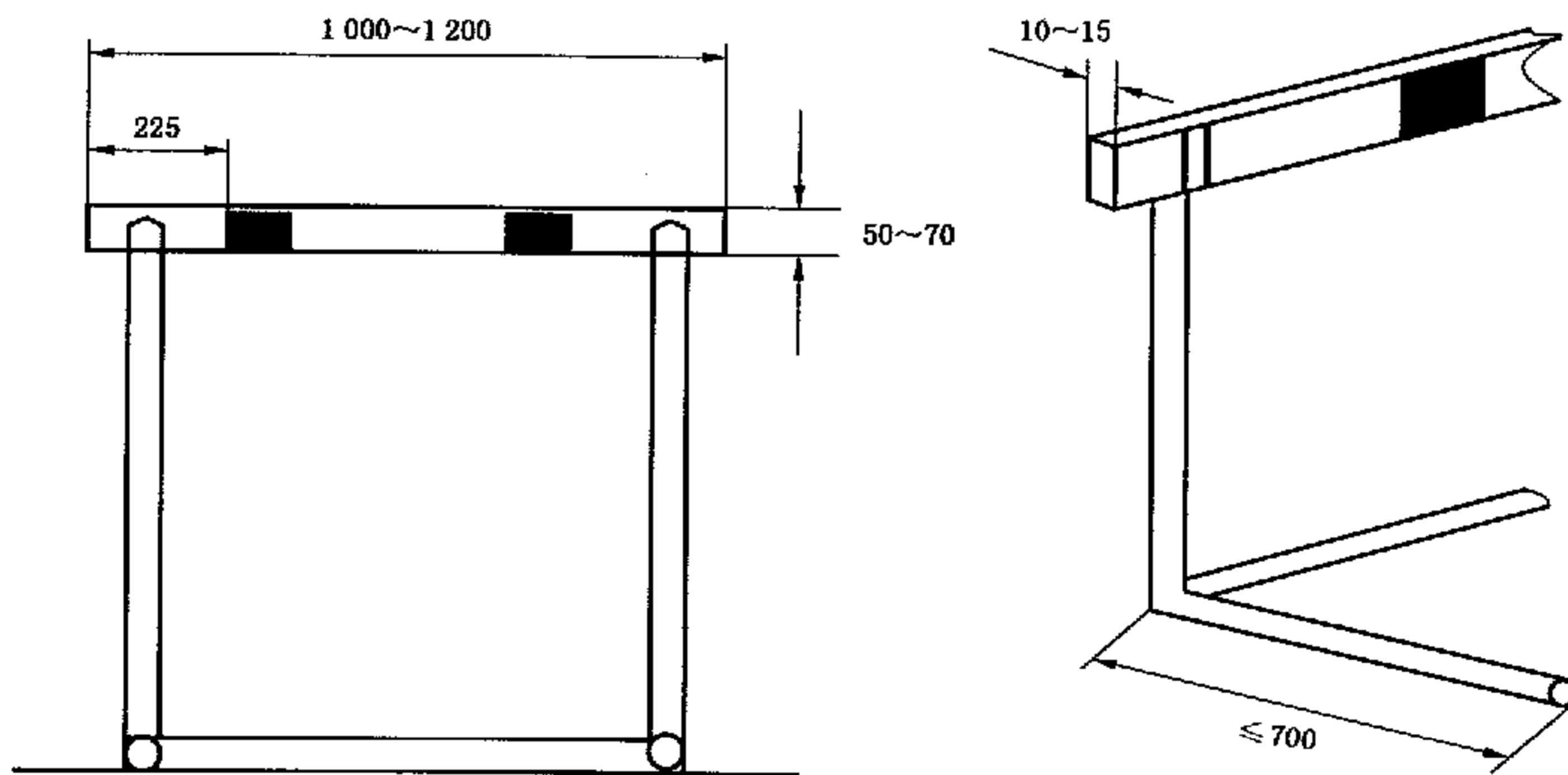


图 1 跨栏架示意图

5 试验方法

5.1 规格、结构检验

将跨栏架调到规定高度,用精度不低于 0.5 mm 的通用测量具测量。倒角用 R 规(或半径样板)进行测量。

5.2 调节装置检验

用感官(目视、手触)检验。

5.3 受力翻倒试验

将跨栏架调到最低高度,在栏板中央对跨栏架施加规定范围的水平方向的力,跨栏架应翻倒。

5.4 外观检验

外观用感官(目测、手触)检验。

5.5 表面质量要求的检验

按 GB 19272—2003 中 6.10 的相关规定进行。

6 检验规则

6.1 交收检验

6.1.1 每批产品出厂前应由企业按本标准检验,并加注检验标识后方可出厂。

6.1.2 交收试验按 GB/T 2828.1—2003 一般检验水平 I、正常检验一次抽样方案进行,检验项目、要

求、试验方法、接收质量限(AQL)应符合表2的规定。

表2 检验项目、要求、试验方法、接收质量限(AQL)

检验项目	要求	试验方法	接收质量限(AQL)
规格、结构	4.1	5.1	4.0
调节装置	4.2	5.2	
外观	4.4	5.4	6.5
表面质量要求	4.5	5.5	

6.2 型式检验

6.2.1 型式检验按本标准中规定的技术要求全部指标进行。

6.2.2 型式试验的样品应在交收检验合格的批中抽取,按交收检验规定项目全数进行复查,各项目均应合格,若不合格,则以合格品替换。

6.2.3 通常情况下,每年进行一次型式试验。有下列情况之一时,应进行型式试验:

- 新产品生产前,产品主要结构设计、关键工艺或主要材料有更改时;
- 成品检验与上次型式检验结果有很大差异时;
- 停产三个月以上重新生产时;
- 国家质量监督机构提出进行型式检验要求时。

6.2.4 型式试验按 GB/T 2829—2002 判别水平 I 的一次抽样方案进行,检验项目、要求、试验方法、不合格质量水平(RQL)应符合表3的规定。

表3 检验项目、要求、试验方法、不合格质量水平(RQL)

检验项目	要求	试验方法	不合格质量水平(RQL)
栏板倾翻力	4.3	5.3	65

7 标志、包装、运输、贮存

7.1 标志

产品及其包装应有下列标志:合格证、产品名称和型号、注册商标、生产日期、企业名称和地址、电话等。

7.2 包装

应符合 GB 19272—2003 中 7.2.1 中的规定。

7.3 运输与贮存

应符合 GB 19272—2003 中 7.3、7.4 中的规定。

中华人民共和国
国家标准
中小学体育器材和场地
第16部分：跨栏架
GB/T 19851.16—2007

*

中国标准出版社出版发行
北京复兴门外三里河北街16号
邮政编码：100045

网址 www.spc.net.cn

电话：68523946 68517548

中国标准出版社秦皇岛印刷厂印刷
各地新华书店经销

*

开本 880×1230 1/16 印张 0.5 字数 8 千字
2007年6月第一版 2007年6月第一次印刷

*

书号：155066·1-29524 定价 10.00 元

如有印装差错 由本社发行中心调换
版权专有 侵权必究

举报电话：(010)68533533



GB/T 19851.16—2007