

中华人民共和国国家标准

GB/T 19851.7—2005

中小学体育器材和场地 第7部分：乒乓球台

Sports equipment and playground for middle school and primary school
Part 7: Table tennis table

2005-08-26 发布

2005-10-01 实施



中华人民共和国国家质量监督检验检疫总局
中国国家标准化管理委员会

发布

前 言

GB/T 19851《中小学体育器材和场地》分为 12 个部分：

- 第 1 部分：健身器材；
- 第 2 部分：体操器材；
- 第 3 部分：篮球架；
- 第 4 部分：篮球；
- 第 5 部分：排球；
- 第 6 部分：软式排球；
- 第 7 部分：乒乓球台；
- 第 8 部分：乒乓球；
- 第 9 部分：羽毛球拍；
- 第 10 部分：网球拍；
- 第 11 部分：合成材料面层运动场地；
- 第 12 部分：学生体质健康标准测试器材。

本部分为 GB/T 19851 的第 7 部分。

本部分由中华人民共和国教育部提出。

本部分由全国体育用品标准化技术委员会归口。

本部分负责起草单位：教育部体育卫生与艺术教育司、中央教育科学研究所、上海红双喜冠都体育用品有限公司。

本部分参加起草单位：北京京海体大体育科技发展有限公司、深圳市好家庭实业有限公司、北京市圣日体育设施工程有限公司。

本部分主要起草人：周云峰、贾志勇、孙麒麟、李智勇、李晓慧、张家祥、郭飞。

中小学体育器材和场地

第7部分：乒乓球台

1 范围

GB/T 19851 的本部分规定了中小学乒乓球台的产品分类、要求、试验方法、检验规则、标志、包装、运输、储存等内容。

本部分适用于中小学学校体育教学、训练和课外锻炼、娱乐用乒乓球台。

2 规范性引用文件

下列文件中的条款通过 GB/T 19851 的本部分的引用而成为本部分的条款。凡是注日期的引用文件，其随后所有的修改单（不包括勘误的内容）或修订版均不适用于本部分，然而，鼓励根据本部分达成协议的各方研究是否可使用这些文件的最新版本。凡是不注日期的引用文件，其最新版本适用于本部分。

GB/T 2828.1—2003 计数抽样检验程序 第1部分：按接收质量限(AQL)检索的逐批检验抽样计划

GB/T 2829—2002 周期检验计数抽样程序及表(适用于对过程稳定性的检验)

QB/T 2700—2005 乒乓球台

QB/T 2701—2005 乒乓球网架

3 分类

3.1 根据产品的使用对象不同，中小学乒乓球台分中学用的 A 型和小学用的 B 型两种。

3.2 中小学乒乓球台的台面可采用整张台面组成和由两个半张台面组成两种类型。

4 要求

4.1 中小学乒乓球台的基本参数和尺寸应符合表 1 的规定。

表 1 基本参数和尺寸

单位：mm

项目	基本尺寸		极限偏差
	A 型	B 型	
球台长度 A	2 740	2 340	±3
球台宽度 B	1 525	1 300	±2
球台高度 H	680	640	±3
台面板厚度 T	14~29		
半张台面两对角线之差 Δ	—		≤3
半张台面平面度	—		≤3
端、边线宽度	20		±1
中线宽度	3		±0.5
中线对称度	—		≤2
网架高度	152.5	130	±2
网架长度	152.5		±2

4.2 中小学乒乓球台的物理性能应符合表 2 的规定。

表 2 物理性能

项 目	指 标 值
弹性(mm)	230~260
弹性均匀度(mm)	≤10
台面光泽度(60°)(度)	≤10
台面与球面摩擦系数 COF 值	≤0.6
球台稳定性(mm)	≤14

4.3 外边框条与台面板的总厚度<100 mm。

4.4 台脚与周边及地面的距离应符合表 3 的规定。

表 3 台脚与周边及地面的距离

单位:mm

项 目	A 型	B 型
台脚与端面的距离	>150	>100
台脚与两侧的距离	>100	>60
端部撑档与地面的距离	250	
侧面撑档与地面的距离	250	

4.5 在两个半张球台的夹网区必须装有保护垫板,以保护台面。

4.6 中线与端线的距离<10 mm;中线、边线与网的距离<50 mm。

4.7 球台的四个外角应用软性材料加以保护。

4.8 球台在 10°的斜面上不应发生移动。

4.9 应能承受放置在桌面任一位置上直径为 350 mm 圆盘上的 80 kg 负荷。

4.10 移动式中小学乒乓球台的脚轮直径应≥70 mm。由数个轮子横排组成一组轮子的总宽度应≥30 mm,单个轮子与地面的接触宽度≥15 mm。

4.11 端、边线和中线涂白色,厚度不应有手感凸起感觉。

4.12 球台的颜色为蓝色、绿色。

4.13 球台油漆必须牢固。在使用过程中以乒乓球不染上颜色为准。

4.14 球台的外观质量应符合表 4 的规定。

表 4 外观质量

项 目	指 标 值
球台表面	无开裂、脱胶、伤痕、明显翘曲等缺陷
台面油漆	漆色均匀一致,无脱漆、无明显的斑点、气泡、凹凸等缺陷

5 试验方法

5.1 球台长度、球台宽度、球台高度、半张台面两对角线之差用量程 3 m,总程误差<±0.5 mm 的钢卷尺测量。

5.2 台面板厚度、端线宽度、边线宽度、中线宽度及网架的长度、高度用游标卡尺测量。

5.3 中线对称度用量程 2 m,总程误差±0.5 mm 的钢卷尺测量。

5.4 半张台面的平面度用长度为 2 m,厚度为 1 mm~5 mm,直线度误差<0.5 mm 的专用直尺测量。测量时球台的四个脚应直立在同一水平面上。

5.5 弹性和弹性均匀度按 QB/T 3905—1999 之 3.5 进行测量。

5.6 台面光泽度按 QB/T 3905—1999 之 3.6 进行测量。

5.7 台面和球面的摩擦系数 COF 值:用一块卡住 3 个乒乓球总质量为 100 g 的三角形滑板,3 个球的间距互为 20 mm,将滑板放在球台的台面上。倾斜台面,测量出使滑板不滑动时,台面与水平面之间最大角度,见图 1 所示,并按下式计算其正切值,即为 COF 值。

$$\text{COF} = \tan\alpha = \frac{H_1 - H_2}{\sqrt{[(1/2)L]^2 - (H_1 - H_2)^2}}$$

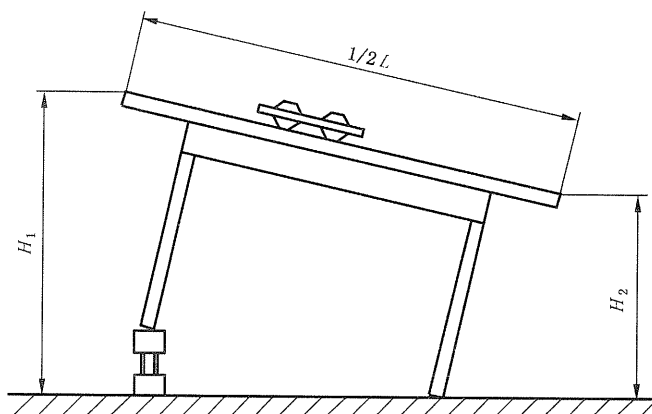


图 1 COF 值测试方法

5.8 球台稳定性:在已装配好可供使用的中小学乒乓球台腿前施力方向上放一固定挡板(如图 2 所示),并在施力方向上施加 300 N 的拉力,测定台面纵方向的位移值。

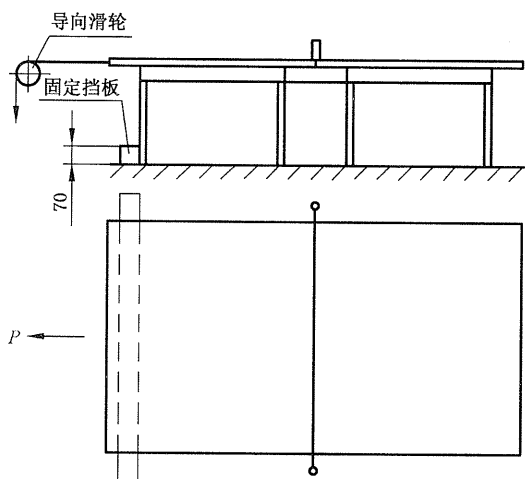


图 2 稳定性检验

5.9 将球台放置在与水平面呈 10° 夹角的平台上,装有制动装置的轮子可以刹紧轮子。观察其是否发生位移。

5.10 外边框条与台面板的总厚度用钢直尺或钢卷尺测量。

5.11 台脚与端面的距离、台脚与两侧的距离、端部撑档与地面的距离和侧面撑档与地面的距离用钢卷尺测量。

5.12 中线与端线、网的距离,边线与网的距离用钢直尺测量。

5.13 球台油漆牢固性,用未使用过的乒乓球抹擦台面,然后查看乒乓球表面是否染上台面颜色。

5.14 端线、边线和中线油漆的厚度以手感判断有无明显凸起。

5.15 脚轮直径及脚轮与地面的接触宽度用钢直尺测量。

5.16 外观质量以目测判定。

6 检验规则

6.1 交收检验

6.1.1 每批产品出厂前应由生产厂质量检验部门按本标准进行检验,合格后方可出厂,并附有合格证或盖有检验合格章。

6.1.2 交收检验抽样方案按 GB/T 2828.1—2003 一般检验水平 I 进行,接收质量限 AQL 值 4.0。

6.1.3 交收检验项目按表 5 规定。

表 5 交收检验项目

序号	条款	试验项目	试验方法
1	4.1	基本参数和尺寸(表 1)	5.1 5.2 5.3
2	4.3	外边框条与台面板的总厚度	5.10
3	4.4	台脚与周边及地面的距离	5.11
4	4.6	中心线与端线、网的距离	5.12
5	4.7	球台油漆牢固性	5.13
6	4.11	端、边、中线白漆厚度	5.14
7	4.10	轮子的直径与宽度	5.15
8	4.11 4.12 4.13	外观质量	5.16

6.2 型式试验

6.2.1 型式试验由厂质量检验部门进行。

6.2.2 试验样本应在交收试验合格批中随机抽取,按交收试验规定项目全数进行复查,各项目均应合格,若发现不合格品,则以合格品替换。

6.2.3 型式试验每半年进行一次,发生下列任一情况,亦应进行检查。

- 当设计、工艺、材料有所改变,可能影响产品质量时;
- 与上次型式检验有较大差异时;
- 停产三个月以上重新生产时;
- 国家质量监督部门提出型式检验要求时。

表 6 型式检验项目

序号	条款	试验项目	试验方法
1	4.2	弹性	5.5
2		弹性均匀度	
3		台面光泽度(60°)	5.6
4		台面与球面摩擦系数 COF 值	5.7
5		球台稳定性	5.8
6	4.9	球台在 10°的斜面上不应发生移动	5.9

6.2.4 型式试验抽样按 GB/T 2829—2002 判别水平 II 的一次抽样方案进行,检验项目、要求及试验方法按表 6 的规定。判定数组[0.1],不合格质量水平 RQL=65。

6.3 若型式试验不合格,允许加倍数量复验,若再不合格,则判定为不合格。

7 标识、包装、运输、贮存

7.1 标识

每副中小学乒乓球台应有公司名称和地址、生产日期、标准代号、产品说明书、合格证。

7.2 包装

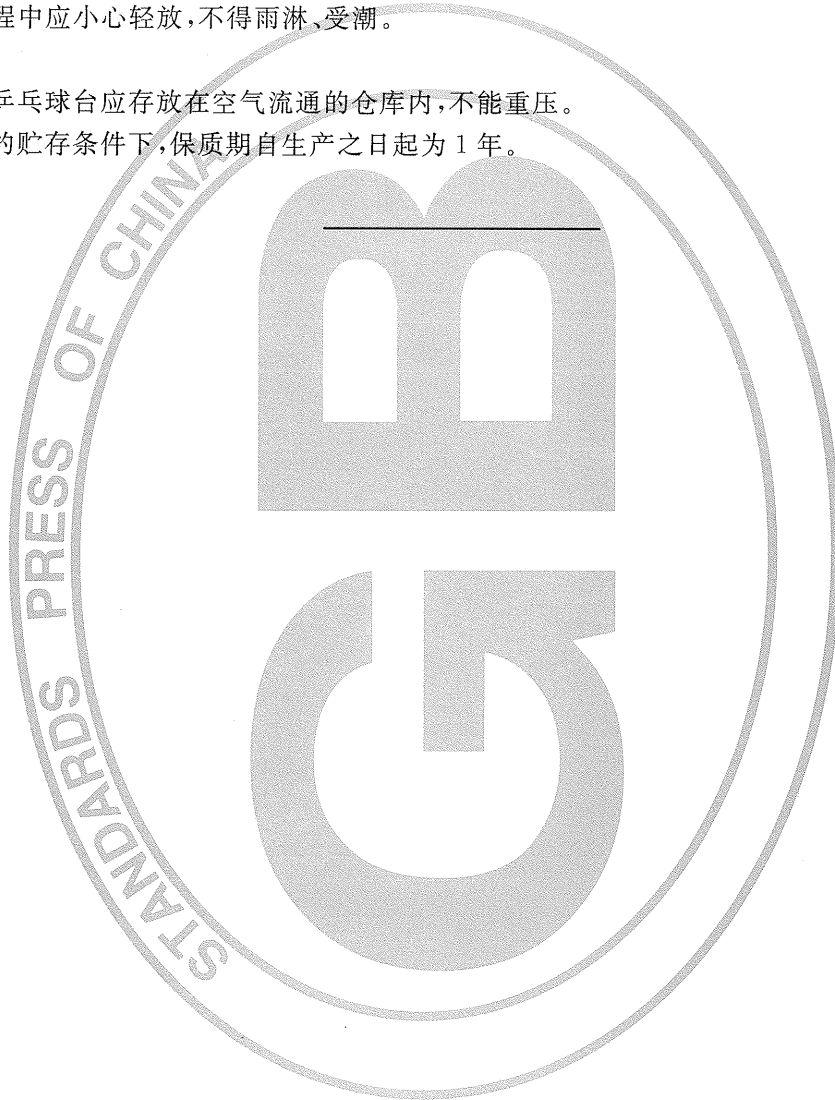
每副中小学乒乓球台应有适宜的包装。且包装应牢固可靠,以防止撞伤、碰伤,台面之间应放置保护隔离膜。

7.3 运输

运输过程中应小心轻放,不得雨淋、受潮。

7.4 贮存

中小学乒乓球台应存放在空气流通的仓库内,不能重压。
在规定的贮存条件下,保质期自生产之日起为1年。



L
C
C
7
1
1
C
4
C
E
C

中 华 人 民 共 和 国
国 家 标 准
中 小 学 体 育 器 材 和 场 地
第 7 部 分 : 乒 乓 球 台
GB/T 19851.7—2005

*

中 国 标 准 出 版 社 出 版 发 行
北 京 复 兴 门 外 三 里 河 北 街 16 号
邮 政 编 码 : 100045

网 址 www.bzcs.com

电 话 : 68523946 68517548

中 国 标 准 出 版 社 秦 皇 岛 印 刷 厂 印 刷
各 地 新 华 书 店 经 销

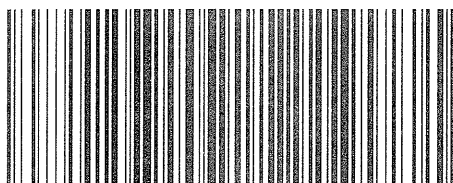
*

开 本 880×1230 1/16 印 张 0.75 字 数 11 千 字
2005 年 10 月 第 一 版 2005 年 10 月 第 一 次 印 刷

*

书 号 : 155066 · 1-26482

如 有 印 装 差 错 由 本 社 发 行 中 心 调 换
版 权 专 有 侵 权 必 究
举 报 电 话 : (010)68533533



GB/T 19851.7-2005